

108 年度 22000 職業安全管理甲級技術士技能檢定學科測試試題

本試卷有選擇題 80 題【單選選擇題 60 題，每題 1 分；複選選擇題 20 題，每題 2 分】，測試時間為 100 分鐘，請在答案卡上作答，答錯不倒扣；未作答者，不予計分。

准考證號碼：

姓 名：

單選題：

1. (3) 下列何者是最佳的危害控制先後順序 (A.從危害所及的路徑控制；B.從暴露勞工加以控制；C.控制危害源)？①C→B→A②B→C→A③C→A→B④A→B→C。
2. (1) 下列有關噪音危害之敘述何者錯誤？①超過噪音管制標準即會造成嚴重聽力損失②高頻噪音較易導致聽力損失③噪音會造成心理影響④長期處於噪音場所可能對聽力造成影響。
3. (1) 所謂營業秘密，係指方法、技術、製程、配方、程式、設計或其他可用於生產、銷售或經營之資訊，但其保障所需符合的要件不包括下列何者？①一般涉及該類資訊之人所知者②所有人已採取合理之保密措施者③因其秘密性而具有潛在之經濟價值者④因其秘密性而具有實際之經濟價值者。
4. (3) 研磨作業時，研磨機砂輪破裂所造成之職業災害應屬下列那些災害類型？①被撞②擦傷③物體飛落④爆炸。
5. (3) 若將可燃性混合氣體與著火源完全隔離狀態下予以加熱時，當達到某一溫度，就會著火燃燒，此時之溫度，稱為該物質之下列何者？①沸點②閃火點③著火點④引火點。
6. (1) 過錳酸鉀與濃硫酸混合時可能產生下列何者？①爆炸②生成不安定鉀鹽③混合著火④生成有機過氧化物。
7. (2) 穿戴防護衣或裝備，以防止環境危害所造成之傷害，在危害消除與控制型態屬下列何者？①連續②隔離③抑制④稀釋。
8. (3) 下列何者非屬危險物儲存場所應採取之火災爆炸預防措施？①標示「嚴禁煙火」②裝設可燃性氣體偵測裝置③使用工業用電風扇④使用防爆電氣設備。
9. (4) 事業單位與承攬人、再承攬人分別僱用勞工共同作業時，為防止職業災害，工作場所之連繫與調整之措施，屬下列何者之職責？①關係事業②承攬人③再承攬人④原事業單位。
10. (2) 下列何者非為安全作業標準之功用？①防範工作場所災害之發生②職業災害補償之依據③作為安全觀察參考④選擇適當的人從事工作。
11. (4) 利用垃圾焚化廠處理垃圾的最主要優點為何？①減少空氣污染②去除垃圾中所有毒物③減少處理垃圾的程序④減少處理後的垃圾體積。
12. (4) 依高壓氣體勞工安全規則規定，高壓氣體貯存區周圍在多少公尺內不得有煙火或放置危險物質？①4②5③3④2。
13. (2) 依職業安全衛生管理辦法規定，下列何種機械設備應實施重點檢查？①第一種壓力容器②第二種壓力容器③鍋爐④小型壓力容器。
14. (1) 依職業安全衛生教育訓練規則規定，雇主應對擔任下列何種具有危險性之機械操作之勞工，於事前使其接受具有危險性之機械操作人員之安全衛生教育訓練？①吊升荷重在 3 公噸以上之移動式起重機操作人員②鍋爐操作人員③荷重在 1 公噸以上之堆高機操作人員④高壓氣體容器操作人員。
15. (1) 過氧化丁酮為危害性化學品標示及通識規則中所稱之何種危險物？①爆炸性物質②禁水性物質③自燃物質④易燃固體。
16. (3) 加工物截斷，有飛散危害勞工之虞時，應於加工機械設何種防護裝置？①光電開關②套胴③護罩④欄杆。
17. (3) 下列何項法規的立法目的為預防及減輕開發行為對環境造成不良影響，藉以達成環境保護之目的？①環境教育法②公害糾紛處理法③環境影響評估法④環境基本法。
18. (3) 針對工作場所內可能造成之各種重大災害，以演繹法推導出造成失誤之各個因子之方法，屬於下列何者？①危害與可操作分析②檢核表(checklist)③故障樹分析④如果－結果分析(what-if)。
19. (3) 依勞工健康保護規則規定，一般健康檢查，勞工至少年滿多少歲者，應每 3 年定期檢查一次？①35②45③40④30。
20. (2) 下列何種作業較不需要列入工作安全分析？①傷害頻率高的工作②低危害重複性的生產工作③潛在高危害性的工作④臨時性的工作。

21. (3) 研磨輪之速率試驗應按所標示最高使用周速度增加百分之多少為之？①10②100③50④20。
22. (4) 依營造安全衛生設施標準規定，雇主對於高度在多少公尺以上之施工架構築，應由專任工程人員事先以預期施工時之最大荷重，依結構力學原理妥為設計。①3②9③7④5。
23. (1) 一般而言，螢光燈的發光效率與長度有關嗎？①有關，越長的螢光燈管，發光效率越高②有關，越長的螢光燈管，發光效率越低③無關，發光效率只與燈管直徑有關④無關，發光效率只與色溫有關。
24. (3) 勞工未切實遵行安全衛生工作守則，主管機關最高可處罰鍰新台幣多少元？①9,000②6,000③3,000④1,000。
25. (3) 依職業安全衛生管理辦法規定，雇主使勞工從事缺氧危險作業時，應使該勞工就其作業有關事項實施何種檢查？①設備之定期檢查②機械設備之作業檢點③作業檢點④機械設備之重點檢查。
26. (3) 依職業安全衛生管理辦法規定，雇主對固定式起重機於瞬間風速可能超過每秒多少公尺以上時，應實施各部安全狀況之檢點？①15②25③30④20。
27. (4) 依高壓氣體勞工安全規則規定，下列何者同時具有毒性與可燃性？①二甲醚②氟③甲烷④硫化氫。
28. (3) 依職業安全衛生設施規則規定，室內工作場所自路面起算多少公尺高度範圍內，不得有障礙物？①3②1.8③2④1.5。
29. (4) 關於個人資料保護法規之敘述，下列何者「錯誤」？①外國學生在臺灣短期進修或留學，也受到我國個資法的保障②公務機關執行法定職務必要範圍內，可以蒐集、處理或利用一般性個人資料③非公務機關亦應維護個人資料之正確，並主動或依當事人之請求更正或補充④間接蒐集之個人資料，於處理或利用前，不必告知當事人個人資料來源。
30. (3) 依危險性工作場所審查及檢查辦法規定，勞動檢查機構對申請審查之丁類危險性工作場所應於受理申請後，幾日內將審查之結果，以書面通知事業單位？①60②20③30④45。
31. (4) 根據性別工作平等法，下列何者非屬職場性別歧視？①雇主考量男性賺錢養家之社會期待，提供男性高於女性之薪資②雇主事先與員工約定倘其有懷孕之情事，必須離職③雇主考量女性以家庭為重之社會期待，裁員時優先資遣女性④有未滿2歲子女之男性員工，也可申請每日六十分鐘的哺乳時間。
32. (2) 若電容量以 C 表示，電壓值以 V 表示，則帶電體放電火花能量為下列何者？① $CV/2$ ② $CV^2/2$ ③ CV ④ CV^2 。
33. (1) 依危險性工作場所審查及檢查辦法規定，事業單位應於甲類危險性工作場所使勞工工作幾日前，向當地勞動檢查機構申請檢查？①30②20③40④45。
34. (1) 下列何者不是職業安全衛生管理之主要工作？①危害之經濟影響②危害之控制③危害之評估④危害之認知。
35. (1) 為防止勞工感電，下列何者為非？①設備有金屬外殼保護即可免裝漏電斷路器②避免不當延長接線③電線架高或加以防護④使用防水插頭。
36. (1) 耳部最高敏感度之頻率範圍自 3,000 至 5,000 赫茲，一般聽力損失發生約在多少赫茲？①4,000②1,000③2,000④8,000。
37. (3) 下列何者為物理性爆炸？①核子反應②粉塵爆炸③水蒸汽爆炸④失控反應爆炸。
38. (3) 依職業安全衛生設施規則規定，雇主對於自高度在多少公尺以上之場所投下物體有危害勞工之虞時，應設置適當之滑槽、承受設備，並指派監視人員？①4②5③3④2。
39. (3) 外食自備餐具是落實綠色消費的哪一項表現？①降低成本②回收再生③重複使用④環保選購。
40. (4) 事業單位勞動場所發生死亡職業災害時，雇主應於多少小時內通報勞動檢查機構？①12②48③24④8。
41. (4) 工作場所有立即發生危險之虞時，何人應即令停止作業，並使勞工退避至安全場所？①部門主管或作業主管②業主或雇主③工作場所負責人或部門主管④雇主或工作場所負責人。
42. (4) 各產業中耗能佔比最大的產業為①公用事業②服務業③農林漁牧業④能源密集產業。
43. (3) 職業安全衛生法所稱有母性健康危害之虞之工作，不包括下列何種工作型態？①長時間站立姿勢作業②人力提舉、搬運及推拉重物③駕駛運輸車輛④輪班及夜間工作。
44. (2) 下列何者不屬公務員廉政倫理規範禁止公務員收受之「財物」？①農特產禮盒②公司印製之月曆③旅宿業公關票④運動中心免費會員證。

45. (3) 通風測定之常用測定儀器有發煙管、熱偶式風速計、皮托管(Pitot Tube)及液體壓力計等，其中皮托管為可測定下列何者？①含氧濃度②空氣成分③空氣速度④空氣濕度。
46. (4) 下列何者是職業安全衛生管理系統之主動式評鑑資料？①主管機關的糾正②虛驚事故③附近居民抗議④安全衛生稽核。
47. (1) 有效而正確的節能從選購產品開始，就一般而言，下列的因素中，何者是選購電氣設備的最優先考量項目？①安全第一，一定要通過安規檢驗合格②名人或演藝明星推薦，應該口碑較好③用電量消耗電功率是多少瓦攸關電費支出，用電量小的優先④採購價格比較，便宜優先。
48. (2) 事業單位所聘僱外國人連續曠職幾日失去聯繫時，雇主應通報主管機關？①1②3③2④4。
49. (3) 下列何者非屬雇主應執行之職業安全衛生事項？①評估安全衛生績效②定期檢查、重點檢查、作業檢點及現場巡視③決定作業成本④勞工健康檢查、健康管理及健康促進事項。
50. (3) 依營造安全衛生設施標準規定，對於從事鋼筋混凝土之作業時，下列敘述何者不正確？①鋼筋不得散放於施工架上②禁止使用鋼筋作為拉索支持物、工作架或起重支持架③不得使用吊車或索道運送鋼筋④使從事搬運鋼筋作業之勞工戴用手套。
51. (4) 下列何者屬於系統安全危害辨識的定量方法？①檢核表(checklist)②危害與可操作性分析(HAZOP)③初步危害分析(PHA)④事件樹分析(ETA)。
52. (1) 依高壓氣體勞工安全規則規定，高壓氣體儲存能力在 100 立方公尺或 1 公噸以上之儲槽，應多久定期測定其沉陷狀況 1 次？①1 年②9 個月③6 個月④1 個月。
53. (1) 依職業安全衛生管理辦法規定，雇主對升降機之終點極限開關，應多久實施定期檢查一次？①每月②每日③每年④每週。
54. (2) 依危險性機械及設備安全檢查規則規定，雇主欲變更吊籠升降、制動或控制裝置時，應申請何種檢查？①竣工檢查②變更檢查③型式檢查④使用檢查。
55. (2) 工廠員工以拉動手推車方式搬運貨品，當行經一路段時，有一小溝渠之蓋板覆蓋不完全，致使車輪陷入溝中而導致推車傾斜，人員頭部被掉落之貨品撞傷。請問該職業災害之媒介物為下列何者？①手推車②蓋板③貨品④車輪。
56. (2) 危險性機械或設備之操作人員，雇主僱用未經中央主管機關認可之訓練或經技能檢定合格人員充任時，依職業安全衛生法規定，可處以下列何種行政處分？①罰金②罰鍰③有期徒刑④拘役。
57. (4) 下列何者不是採用檢核表分析的限制？①無法進行事故模擬與事故頻率分析②品質受限於撰寫人經驗與專業知識③在設備設計階段較難運用此表④分析方法複雜。
58. (4) 為了取得良好的水資源，通常在河川的哪一段興建水庫？①下游出口②下游③中游④上游。
59. (3) 在實施危害因子的預防管制時，如以調整暴露時間方式進行時，係屬何種管理？①安全管理②健康管理③作業管理④環境管理。
60. (1) 下列何者是造成臺灣雨水酸鹼(pH)值下降的主要原因？①工業排放廢氣②國外火山噴發③降雨量減少④森林減少。

複選題：

61. (234) 下列那些為研磨機使用之正確敘述？①研磨輪使用前無須作業前試運轉，僅需每週檢查 1 次即可②研磨輪更換時應先檢驗是否有無裂痕③研磨輪除側面使用外，不得使用側面進行研磨④研磨機之使用不得超過規定之最高使用圓周速度。
62. (123) 機械、設備、器具、原料、材料等物件設計、製造或輸入者及工程之設計施工者，致力防止發生職業災害，應於那些階段實施風險評估？①輸入②施工規劃③設計、製造④使用。
63. (124) 下列有關健康檢查結果評估及處理之事項，那些正確？①將特殊健康檢查結果報告及第三級管理以上之勞工資料陳報中央主管機關②依照醫師之建議適當配置勞工於工作場所作業③對健康檢查發現健康異常之勞工，由部門主管判定是否與職業原因有關④每次健檢後進行整體性之評估。
64. (234) 關於職業安全衛生管理計畫的說明，下列那些正確？①由職業安全衛生管理單位自行訂定②計畫目標應該具體且可量測③安全衛生管理計畫應該由事業單位訂定④計畫內容包括採購管理、承攬管理與變更管理等事項。
65. (134) 下列經中央主管機關指定適用機械設備器具安全標準者為何？①動力衝剪機械②推土機③動力堆高機④手推刨床。
66. (124) 下列那些可能引發呼吸系統職業病？①游離二氧化矽②石棉③鉛④粉塵。

67. (14) 某一工廠新設一座吊升荷重為 5 公噸之固定式起重機，下列那些非屬其所需之法定檢查？①熔接檢查②竣工檢查③型式檢查④使用檢查。
68. (24) 職業安全衛生設施規則所稱之車輛機械，包括下列那些？①手推車②刮運機③固定式起重機④鏟土機。
69. (23) 安全資料表應包含下列那些資訊？①成本資料②容許暴露濃度③腐蝕性資料④化學製程的描述。
70. (234) 依危險性機械及設備安全檢查規則規定，第一種壓力容器在下列那些情形需申請重新檢查？①補強支撐有變動者②經禁止使用擬恢復使用者③從國外進口者④遷移裝置地點而重新裝設者。
71. (234) 6S 現場管理守則是事業單位經常使用於塑造安全文化的管理方法之一，那些方法屬於 6S 範疇？①教育②整理③修養④整頓。
72. (234) 下列那些為靜電危害防止對策？①乾燥②使用導電性材料③接地④游離化。
73. (234) 依職業安全衛生管理辦法規定，下列那些檢查需要訂定自動檢查計畫？①作業檢點②機械、設備之重點檢查③機械、設備之作業檢查④機械之定期檢查。
74. (12) 財物損失事故費用涵蓋下列那些？①機械費用②材料費用③看護費用④醫療費用。
75. (23) 防止酸、鹼、化學品傷害皮膚之職業衛生防護手套，下列那些為較適合材質？①棉布②天然橡膠③合成纖維④皮革。
76. (24) 下列那些屬損失控制八大項目？①安全口號②安全觀察③安全政策④安全檢查。
77. (134) 職業安全衛生法上所稱之工作者為何？①其他受工作場所負責人指揮或監督從事勞動之人員②事業之經營負責人③勞工④自營作業者。
78. (123) 控制器的誤觸往往是造成事故的原因之一，下列那些為一般所建議的防止控制器誤觸的方法？①遮蔽控制器②增加控制器之阻力③改變控制之程序④增大控制器之體積。
79. (23) 下列那些為化學性危害因子？①局部振動②金屬燻煙③游離二氧化矽④噪音。
80. (24) 下列對職業安全衛生標示之形狀種類說明之敘述那些正確？①尖端向上之正三角形用於注意②圓形用於禁止③尖端向下之正三角形用於警告④正方形或長方形用於一般說明或提示。

准考證號碼：

姓名：

職業安全管理甲級技術士技能檢定術科測試試題

第一題題目：某營造工地實施自動檢查，依職業安全衛生管理辦法規定，試回答下列問題：

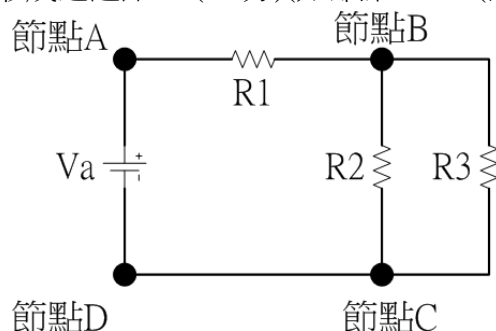
- (一) 雇主對移動式起重機，除每年就該機械之整體定期實施檢查 1 次外，請敘明 4 項每月應定期實施檢查之規定事項。(8 分)
- (二) 雇主對前項每月所實施之定期檢查，應記錄那 6 項事項，並保存 3 年。(6 分)
- (三) 雇主使勞工從事營造作業時，應就那些事項，使該勞工就其作業有關事項實施檢點？請列舉 6 項。(6 分)

第二題題目：近年來使用人、機共同作業之協同作業機器人為產業智慧化趨勢，並廣泛應用於半導體、面板、印刷電路板、電子組裝、工具機及汽車等產業，請依工業用機器人危害預防標準之規定，回答下列問題：

- (一) 請敘明何謂協同作業？(3 分)
- (二) 雇主於機器人可動範圍之外側，應依那些規定設置圍柵或護圍？(10 分)
- (三) 雇主使用協同作業之機器人時，除應符合相關國家標準或國際標準之規定，並應就那些事項實施評估，製作安全評估報告留存後，得不受前項(二)規定之限制？(7 分)

第三題題目：試回答下列問題：

(一) 電路封閉路徑或迴路之定義係電路中之任意選定之節點開始，然後沿著通過基本電路元件，再回到原來開始的節點。對於下圖中所示的電路模型，列出可形成之迴路？(10分)(如節點A→B(經過R1))



(二) 請就雇主對防止電能引起之危害，應有符合規定必要安全衛生設備及措施，試問下圖引起感電災害，若電焊機發生漏電情形，則可能造成感電迴路經過如下，則正確之感電迴路順序為何？(10分)

- 1.置板機接地線，
- 2.置板機之活塞軸心，
- 3.罹災者心臟，
- 4.罹災者左手，
- 5.罹災者左大腿，
- 6.帶電之電焊機。



第四題題目：某化學公司儲槽區，進行連接儲槽之金屬管線切割作業後，管內液態丙二醇甲醚就不斷流出，並隨即發生火災，造成附近一座有機溶劑儲槽受火災影響，槽內溫度及壓力急遽上升，進而發生爆炸事故，該儲槽爆炸後並炸飛、移位到遠處。試回答下列問題：

- (一) 該有機溶劑儲槽之爆炸事故，屬何種爆炸類型？(4 分)
- (二) 前述(一)之爆炸類型的發生機制(現象)為何？(4 分)
- (三) 為確保管線切割、焊接等之動火作業安全，請簡述 3 項「火源的管制」之安全注意事項。(6 分)
- (四) 同前述(三)進行動火作業時，請簡述 3 項「易燃物的管制」之安全注意事項。(6 分)

第五題題目：下圖為某一反應槽壓力過高之失誤樹，回答與計算下列問題：

- (一) 以直接消去法或矩陣法並應用布林代數簡化此失誤樹，求該失誤樹頂端事件之最小切集合。(10 分)
- (二) 計算此失誤樹頂端事件之機率，列出計算式並計算至小數點後第三位。(10 分)

